

Anschlussleitung mit IEC Gerätesteckdose C7, gerade 70°C



C7

 70°C

**Beschreibung**

Netzanschlussleitung / Netzweiterverbindungsleitung, Schutzklasse II, Stiftemperatur 70 °C, Kabel

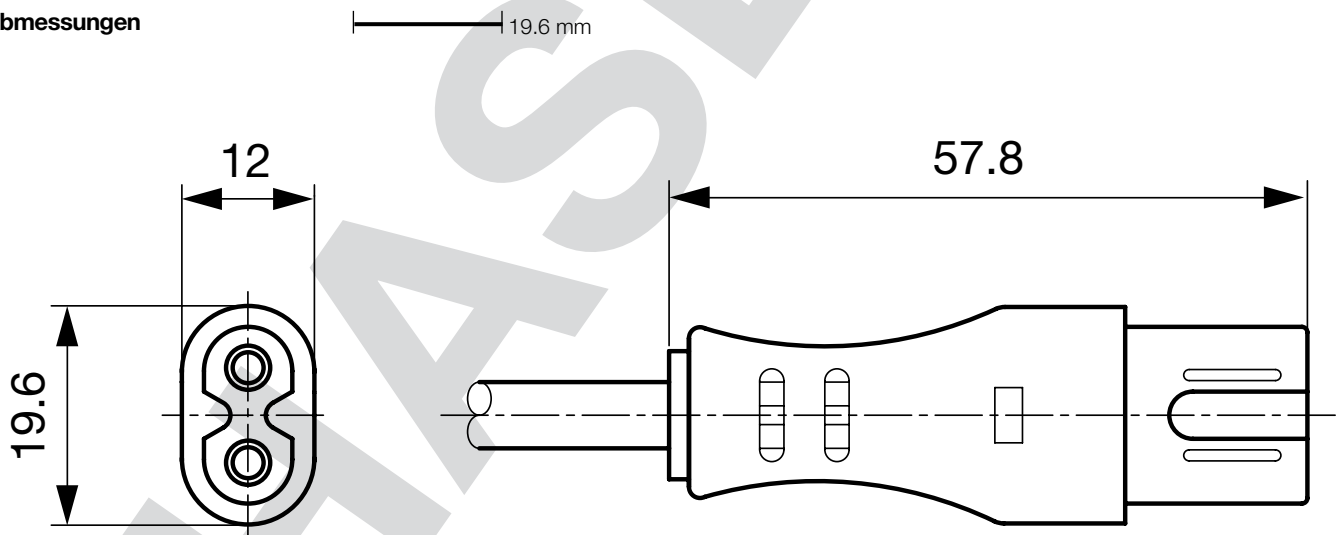
Weblinks

[pdf](#), [html](#), [Allgemeine Produktinformationen](#), [Zulassungen](#), [RoHS](#), [CHINA-RoHS](#), [Mating Connectors](#), [e-Shop](#), [SCHURTER-Stock-Check](#), [Distributor-Stock-Check](#), [Zubehör](#), [Detailanfrage zu Typ](#)

Technische Daten

Nennaten IEC	2.5 A / 250 VAC; 50 Hz
Nennaten UL/CSA	2.5 A / 250 VAC; 60 Hz
Spannungsfestigkeit	> 3 kVDC zwischen L-N > 1.5 kVAC zwischen L/N-PE (1 min/50 Hz)
Zulässige Betriebstemp.	-25 °C bis 70 °C
Schutzgrad	von Frontseite IP 20 nach IEC 60529
Schutzklasse	Geeignet für Geräte der Schutzklasse 2 nach IEC 61140
Anschluss	angespritzt
Material: Gehäuse	PVC, schwarz oder grau

Gerätesteckdose	C7 gemäss IEC/EN 60320-1 UL 498, CSA C22.2 no. 42 (Für kalte Bedingungen) Stiftemperatur 70 °C, 2.5 A, Schutzklasse 2
-----------------	--

Abmessungen

Konfig. Code

4810 - R - Typ - D - Länge

Bei den Buchstaben handelt es sich um Platzhalter für die Schlüssel der entsprechenden Auswahlwerte in den Schlüssel Tabellen. Typ steht für die Dose bzw. 2. Seite, Länge ist die Leitungslänge in mm.

4810 - **R** - Typ - D - Länge = Leitungstyp

Leitungstyp	Konfigurations-Schlüssel
H03VH2-F 2x0,75mm2	B
H05VH2-F 2x0,75mm2	E
SVT 2x18AWG	M

Die Leitungsdefinition wird in den Allgemeinen Produktinformationen näher erläutert XXX

4810 - R - **Typ** - D - Länge = Kabelende 2

Kabelende 2
zzzz, 2225, 2228, 2711, 2712, 2730, 2731, 4121, 4190, 607B, 608B, 609B

4810 - R - Typ - **D** - Länge = Farbe

Farbe	Konfigurations-Schlüssel
Schwarz	A
Grau	B

Verpackungseinheit 100 ST

Passende Stecker

Kategorie / Beschreibung

Gerätestecker Übersicht komplett

IEC Gerätestecker C8, Schraubmontage, rückseitig, PCB- oder Lötanschluss	0720-FP
IEC Gerätestecker C8, Schraubmontage, rückseitig, Lötanschluss	0720-FS
IEC Gerätestecker C8, Schnappmontage, frontseitig, Lötanschluss	0721-PP
IEC Gerätestecker C8, Schnappmontage, frontseitig, Lötanschluss	0721-PS
IEC Gerätestecker C8, Einlegemontage, Löt-, PCB- oder Steckanschluss	2572
Gerätestecker weitere Typen zu4810	...

Gerätesteckerkombielement Übersicht komplett

IEC Gerätestecker C8 mit Netzschalter 1-polig	CMF1, CMF4
Gerätesteckerkombielement weitere Typen zu4810	

Gerätesteckerkombielement mit Netzfilter Übersicht komplett

IEC Gerätestecker C8 mit Filter, frontseitige Montage	5008
Gerätesteckerkombielement mit Netzfilter weitere Typen zu4810	



Kategorie / Beschreibung



Netzweiterverbindungsleitung Übersicht komplett

Netzweiterverbindungsleitung mit IEC Gerätaanschlussstecker C, schräg abgewinkelt 70°C	2711
Netzweiterverbindungsleitung mit IEC Gerätaanschlussstecker C, abgewinkelt	2712
Netzweiterverbindungsleitung mit IEC Gerätaanschlussstecker C, gerade	2730
Netzweiterverbindungsleitung mit IEC Gerätaanschlussstecker C, gerade	2731

[Netzweiterverbindungsleitung weitere Typen zu4810](#)