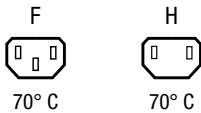


IEC Geräteeinbausteckdose F oder H, Schraubmontage, frontseitig, Löt- oder Steckanschluss

**Beschreibung**

- Einbau in Platten:
Schraubbefestigung, von Frontseite
- Gerätesteckdose, Stiftemperatur 70 °C, Schutzklasse I oder II
- Löt- oder Steckanschlüsse

Zulassungen

- VDE Ausweisnummer: 40010295
- UL Ausweisnummer: E57445
- CSA Ausweisnummer: 27324

Referenzen

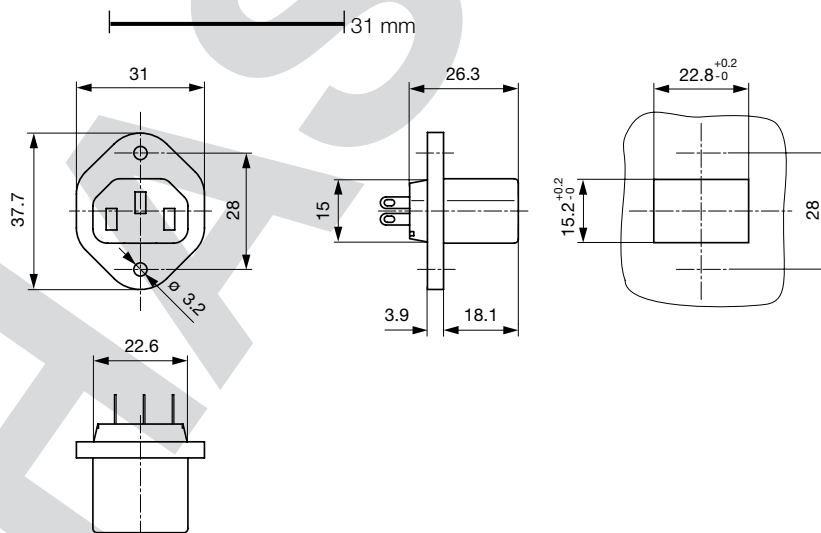
Dieses Produkt läuft aus ohne Ersatz
Letzte Bestellmöglichkeit: 31.5.2011

Weblinks

[pdf, html, Allgemeine Produktinformationen, Zulassungen, RoHS, CHINA-RoHS, Mating Connectors, e-Shop, SCHURTER-Stock-Check, Distributor-Stock-Check, Zubehör, Detailanfrage zu Typ](#)

Technische Daten

Nenndaten IEC	10 A / 250 VAC; 50 Hz
Nenndaten UL/CSA	15 A / 250 VAC; 60 Hz
Spannungsfestigkeit	> 4 kVAC zwischen L-N > 2 kVAC zwischen L/N-PE (1 min/50 Hz)
Zulässige Betriebstemp.	-25 °C bis 70 °C
Schutzgrad	von Frontseite IP 20 nach IEC 60529
Schutzklasse	Geeignet für Geräte der Schutzklasse 1 oder 2 nach IEC 61140
Material: Gehäuse	PA6, schwarz / grau / weiss, UL 94V-0

Abmessungen

Länge der Anschlüsse siehe Auswahlangaben in Schlüssel Tabellen

Konfig. Code

5092 - H - A B C 0 - D - E

Bei den Buchstaben handelt es sich um Platzhalter für die Schlüssel der entsprechenden Auswahlwerte in den Schlüssel Tabellen.

5092 - H - A B C 0 - D - E = Ausführung

Ausführung	Konfigurations-Schlüssel
Schutzklasse 2	B
Schutzklasse 1	X

5092 - H - A B C 0 - D - E = Anschlüsse

Anschluss L	Konfigurations-Schlüssel
Lötanschluss	1
Flachsteckanschluss (6.3 x 0.8 mm)	9

5092 - H - A B C 0 - D - E = Anschlüsse

Anschluss N	Konfigurations-Schlüssel
Lötanschluss	1
Flachsteckanschluss (6.3 x 0.8 mm)	9

Symbole analog wie in Tabelle A

5092 - H - A B C 0 - D - E = Anschlüsse

Anschluss Erde	Konfigurations-Schlüssel
ohne Anschluss	0
Lötanschluss	1
Flachsteckanschluss (6.3 x 0.8 mm)	9

Symbole analog wie in Tabelle A

5092 - H - A B C 0 - D - E = Farbe

Farbe	Konfigurations-Schlüssel
Schwarz	A
Grau	B
Weiss	D

5092 - H - A B C 0 - D - E = Bauform

Bauform	Konfigurations-Schlüssel
Montageflansch mit Versenklöchern	1
Montageflansch mit Durchgangslöchern	2

Verpackungseinheit 50 ST

Passende Stecker

Kategorie / Beschreibung

Gerätestecker Übersicht komplett

IEC Gerätetecker C14, Schnappmontage, frontseitig, Löt- oder Steckanschluss	0711
IEC Gerätetecker C14, Schraubmontage, rückseitig, PCB-Anschluss	1001
IEC Gerätetecker C14, Schnappmontage, Löt-, Steck-, Schraub- oder Leiterplattenanschluss	6010
IEC Gerätetecker C14, Schraubmontage, front- oder rückseitig, Löt-, Steck- oder Schraubanschluss	6048
IEC Gerätetecker C14, Schraubmontage, front- oder rückseitig, Löt-, Steck- oder Schraubanschluss	6049

Gerätetecker weitere Typen zu5092

...

Geräteteckerkombielement Übersicht komplett

IEC Gerätetecker C14 oder C18 mit Sicherungshalter 1- oder 2-polig	1062
IEC Gerätetecker C14 oder C18 mit Sicherungshalter 1- oder 2-polig	1064
IEC Gerätetecker C14 mit Sicherungshalter 1-oder 2-polig	1092
IEC Gerätetecker C14 mit Sicherungshalter 2-polig	4707
IEC Gerätetecker C14 mit Netzschalter 1- oder 2-polig	6010-K

Geräteteckerkombielement weitere Typen zu5092

...

Geräteteckerkombielement mit Netzfilter Übersicht komplett

IEC Gerätetecker C14 mit Filter	5110
IEC Gerätetecker C14 mit Filter, Geräteschutzschalter TA45	5145
IEC Gerätetecker C14 mit Filter, Sicherungshalter 1-polig	5200
IEC Gerätetecker C14 mit Filter, Sicherungshalter 1- oder 2-polig	5220
IEC Gerätetecker C14 mit Filter, Sicherungshalter 2-polig	8843-8

Geräteteckerkombielement mit Netzfilter weitere Typen zu5092

...





Kategorie / Beschreibung

Verteilleiste Übersicht komplett

Verteilleiste für Schnappmontage mit 1 IEC Gerätestecker C14 und 1 Geräteeinbausteckdose F	0712
Verteilleiste mit IEC Gerätestecker C14 oder Netzkabel und 4 Geräteeinbausteckdosen F, sowie Zusatzelemente	4740
Verteilleiste mit 1 IEC Gerätestecker C14 und 2 Geräteeinbausteckdosen F, geschlossen	4741
Verteilleiste mit 1 IEC Gerätestecker C14 und 4 Geräteeinbausteckdosen F	4747

[Verteilleiste weitere Typen zu5092](#)