

Geschlossener Sicherungshalter, 5 x 20 / 6.3 x 32 mm, Schlitz/Fingergrip, IEC: 500 VAC, UL/CSA: 600 VAC/DC



Sockel mit Schlitz-Kopf

**Köpfe müssen separat bestellt werden (siehe Zubehör)**

Sockel mit Fingergrip-Kopf

500 VAC · 4 W/10 A (VDE) · 600 VAC/DC · 20 A (UL/CSA)

Siehe unten:

**Zulassungen und Konformitäten**

### Beschreibung

- Sicherungshalter für 500 VAC Anwendungen
- Kappe mit Schlitz oder mit Fingergrip
- 5x20: 3.2W / 6.3x32: 4W

### Anwendungen

- Ausrüstung mit Drehstromspeisung (400 VAC)

### Referenzen

#### Weblinks

[PDF-Datenblatt](#), [HTML-Datenblatt](#), [Allgemeine Produktinformation](#), [Distributor-Stock-Check](#), [Zubehör](#), [Detailanfrage zu Typ](#), [Microsite](#)

### Technische Daten

Berührungsschutz Kategorie	PC2
Sicherungseinsatz	5 x 20 / 6.3 x 32 mm
Montage	Einbau in Platten, frontseitig
Befestigung	Schraubmutter
Klemme	Löt / Steck 6.3 x 0.8 mm
Nennspannung	500VAC (VDE), 600VAC/DC (UL/CSA)
Nennstrom	10 A (VDE), 20A (UL/CSA)
Nennleistungsaufnahme IEC	4W / 10A @ Tu 23°C 3.2 W / 10 A für 5x20 mm Sicherungseinsätze, siehe Derating-Kurven
Schutzgrad	IP40
Schutzklasse	Geeignet für Geräte der Schutzklasse I gemäss IEC 61140
Zulässige Umgebungstemp.	-40°C bis 85°C
Klimakategorie	40/085/21 gemäss IEC 60068-1
Material: Sockel	Thermoplast
Material: Anschlüsse	Kupferlegierung, verzinkt
Einzelgewicht	9 g / 5.36 g
Lagerbedingungen	0°C bis 60°C, max. 70% r.F.
Stempelung	 Typ, Nennspannung, Nennleistung, Nennstrom, Prüfzeichen

Lötverfahren	Hand <a href="#">Lötprofil</a>
Lötbarkeit	350°C / 2 sec gemäss IEC 60068-2-20, Test Ta, Methode 2
Lötwärmebeständigkeit	350°C / 10 sec gemäss IEC 60068-2-20, Test Tb, Methode 2
Kontaktwiderstand	≤ 10 mΩ bei 100 mA gemäss IEC 60127-6
Spannungsfestigkeit	> 3kV > 4kV zwischen spannungsführenden Teilen (50Hz: 1 min)
Stossspannungsfestigkeit	> 4kV zwischen spannungsführenden Teilen > 6kV zwischen spannungsführenden Teilen
Isolationswiderstand	> 10 MΩ zwischen spannungsführenden Teilen > 100 MΩ zwischen spannungsführenden Teilen (500VDC: 1 min)
Überspannungskategorie	II gemäss IEC 60664-1
Verschmutzungsgrad	2 gemäss IEC 60664-1
Andrehmoment der Mutter	max 1.2 Nm
Plattendicke	max 9mm

### Zulassungen und Konformitäten

Detaillierte Informationen zu Zulassungen, Normanforderungen, Verwendungshinweisen und Prüfdetails finden Sie in [Details über Zulassungen](#)

SCHURTER Produkte sind grundsätzlich für den Einsatz im industriellen Umfeld ausgelegt. Sie verfügen über Zulassungen unabhängiger Prüfstellen gemäss nationaler und internationaler Normen.

Produkte mit spezifischen Eigenschaften und Anforderungen wie sie etwa im Bereich Automotive nach IATF 16949, der Medizintechnik gemäss ISO 13485 oder in der Luft- und Raumfahrt gefordert werden, können ausschliesslich mit kundenspezifischen, individuellen Vereinbarungen durch SCHURTER angeboten werden.

**Zulassungen**




Durch das Zulassungszeichen bescheinigen die Prüfstellen die Einhaltung der sicherheitstechnischen Anforderungen, die an elektronische Produkte gestellt werden.

Zulassung Referenztyp: FEC

Zulassungslogo	Zertifikat	Zulassungsstelle	Beschreibung
	VDE Zulassungen	VDE	VDE Ausweisnummer: 137910
	UL Zulassungen	UL	UR Ausweisnummer: E39328



**Produktnormen**

Produktnormen, welche referenziert werden

Organisation	Design	Norm	Beschreibung
	Ausgelegt gemäss	IEC 60127-6	Geräteschutzsicherungen - Teil 6: G-Sicherungshalter für G-Sicherungseinsätze
	Ausgelegt gemäss	UL 4248-1	Industrielle Regeleinrichtungen
	Ausgelegt gemäss	CSA C22.2 no. 4248.1	Industrielle Regeleinrichtungen

**Anwendungsnormen**

Anwendungsnormen, in welchen die Produkte entsprechend verwendet werden können

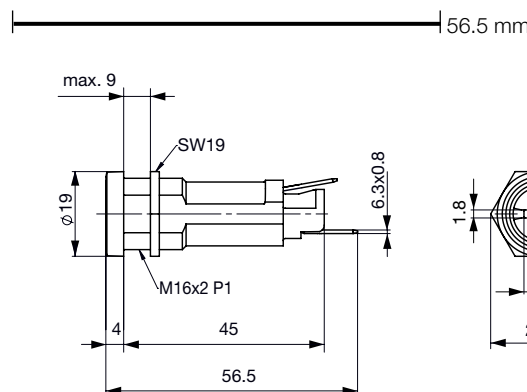
Organisation	Design	Norm	Beschreibung
	Geeignet für Anwendungen gemäss	IEC/UL 62368-1	Einrichtungen für Audio/Video-, Informations- und Kommunikationstechnik - Teil 1: Sicherheitsanforderungen
	Geeignet für Anwendungen gemäss	IEC 60335-1	Sicherheit elektrischer Geräte für den Hausgebrauch und ähnliche Zwecke. Erfüllt die Anforderungen für Geräte in unbeaufsichtigtem Betrieb. Dies beinhaltet die verschärften Glühdrahtanforderungen nach IEC 60695-2-11 oder -12 & -13.

**Konformitäten**

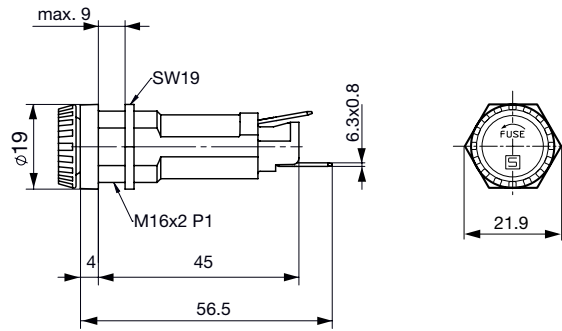
Das Produkt ist konform mit folgenden Richtlinien

Identifikation	Details	Aussteller	Beschreibung
	CE-Konformitätserklärung	SCHURTER AG	Die CE-Kennzeichnung erklärt, dass das Produkt gemäss der EU-Vordnung 765/2008 den geltenden Anforderungen genügt, die in den Harmonisierungsrechtsvorschriften der Gemeinschaft über ihre Anbringung festgelegt sind.
	UKCA-Konformitätserklärung	SCHURTER AG	Die UKCA-Kennzeichnung erklärt, dass das Produkt gemäss dem Britischen Amendment zur Verordnung (EC) 765/2008 den geltenden Anforderungen genügt.
	RoHS	SCHURTER AG	Richtlinie RoHS 2011/65/EU, Ergänzung (EU) 2015/863
	China RoHS	SCHURTER AG	Das Gesetz SJ/T 11363-2006 (China RoHS) ist seit dem 1. März 2007 in Kraft. Ähnlich wie bei der EU-Richtlinie RoHS.
	REACH	SCHURTER AG	Am 1. Juni 2007 trat die Verordnung (EG) Nr. 1907/2006 zur Registrierung, Bewertung, Zulassung und Beschränkung chemischer Stoffe 1 (kurz: "REACH") in Kraft.
	White Paper Glühdrahtprüfung	SCHURTER AG	Erfüllt die Anforderungen von IEC 60335-1 für Geräte in unbeaufsichtigtem Betrieb. Dies beinhaltet die verschärften Glühdrahtanforderungen nach IEC 60695-2-11 oder -12 & -13.

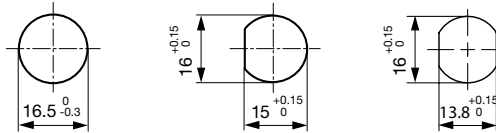
**Dimension [mm]**



Variante mit Schlitz 0031.1621, 0031.1622, 0031.1632, 0031.1633



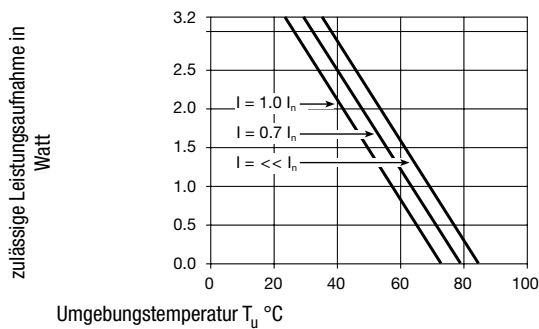
Variante Fingergrip 0031.1624, 0031.1634



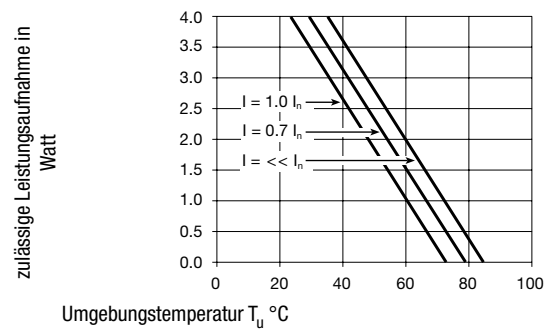
Durchbrüche in Montageplatte

## Derating Kurven

Für Sicherungseinsätze 5 x 20 mm



Für Sicherungseinsätze 6.3 x 32 mm



## Alle Varianten

Halter	Kappe	Sicherungseinsatz	Klemme	Bemerkung	Verpackungseinheit [ST]	Bestell-Nummer
●	mit Schlitz	5 x 20mm	Steck 6.3 x 0.8 mm	0031.1623 + 0031.1611	50	0031.1621
●	mit Schlitz	5 x 20mm	Löt	0031.1631 + 0031.1611	50	0031.1632
●	mit Schlitz	6.3 x 32mm	Steck 6.3 x 0.8 mm	0031.1623 + 0031.1613	100	0031.1622
●	Fingergrip	6.3 x 32mm	Steck 6.3 x 0.8 mm	0031.1623 + 0031.1616	100	0031.1624
●	mit Schlitz	6.3 x 32mm	Löt	0031.1631 + 0031.1613	50	0031.1633
●	Fingergrip	6.3 x 32mm	Löt	0031.1631 + 0031.1616	50	0031.1634
●	-	5 x 20 / 6.3 x 32mm	Steck 6.3 x 0.8 mm	-	50	0031.1623
●	-	5 x 20 / 6.3 x 32mm	Löt	-	50	0031.1631

■ Oft verkauft.

Sie können die Verfügbarkeit all unserer Produkte in Echtzeit prüfen: <https://www.schurter.com/de/info-center/support-tools/lagerbestand-distributor>

**Zwingend erforderliches Zubehör****Beschreibung**

[Koeöpfe\\_zu\\_FEC](#)  
Köpfe zu Halter FEC

**Zubehör**

[Mutter\\_zu\\_Sicherungshalter](#)  
Befestigungszubehör zu Sicherungshalter