

Metalltaster mit Schaltspannung bis 250 VAC und Anzeigeelemente mit unterschiedlichen Beleuchtungsflächen



Taster
Unbeleuchtet



Anzeigeelement
Flächenbeleuchtung
rot



Taster
Ringbeleuchtung
rot

Siehe unten:
[Zulassungen und Konformitäten](#)

Beschreibung

- Anzeigeelemente im gleichen Design wie Taster
- Mechanischer Taster mit Hub MO (Momentary)
- Mit oder ohne Beleuchtung
- Mit Verdrehschutz zur einfacheren Positionierung
- Mit Flachsteckanschlüssen für die schnelle Verkabelung

Alleinstellungsmerkmale

- Exzellentes taktils Feedback
- Qualitativ hochwertige Materialien
- Hohe Lebensdauer
- Farbige Markierung und vielfältige Gestaltungsmöglichkeiten hinsichtlich Grösse, Farbe und Markierung

Merkmale

- Gehäusematerial in Edelstahl
- Betätiger in Edelstahl oder Keramik
- Gehäuse- und Betätiger-Material der ringbeleuchtete RD-Version in schwarz eloxiertem Aluminium
- Schaltspannung von 30 VDC bis 250 VAC
- Schaltstrom von 0.1 A bis 10 A, mit Gold 100mA
- Alle beschrifteten, ring- und punktbeleuchteten Ausführungen haben einen Verdrehschutz zum einfachen Einbau

Referenzen

Weitere Ausführungen auf Anfrage

Weblinks

[PDF-Datenblatt](#), [HTML-Datenblatt](#), [Allgemeine Produktinformation](#), [CAD-Zeichnungen](#), [Produkte News](#), [Detailanfrage zu Typ](#)

Technische Daten

Elektrische Kennwerte

Schaltfunktion	Siehe Tabelle Subminiature- u. Mikro-schalter
Versorgungsspannung LED	5 VDC - 24 VDC, siehe Variantentabelle
Stossspannungsfestigkeit (ESD)	8 kV Kontaktentladung
	15 kV Luftentladung

Mechanische Kennwerte

Betätigungskraft	4.5 N
Betätigungsweg	1.0 mm
Lebensdauer	1,5 Mio. Betätigungen
IK-Schutzklasse	IK08 / IK07 (M30)
Anzugsdrehmoment Kunststoffmutter	max. 3.5 Nm

Klimatische Kennwerte

Betriebstemperatur	-30 bis 85 °C (Sub. Microswitch bis -40°C)
Lagertemperatur	-40 bis 85 °C
Geräteschutzklasse	IP66 / IP67 frontseitig
Salznebelprüfung (nach IEC 60068-2-11)	24 h / 48 h / 96 h Einwirkzeit

Material

Gehäuse	Aluminium / Edelstahl
Betätiger	Aluminium / Edelstahl / Keramik
Dichtring	NBR70
Kunststoffmutter	PA, UL94

Zulassungen und Konformitäten





Detaillierte Informationen zu Zulassungen, Normanforderungen, Verwendungshinweisen und Prüfdetails finden Sie in [Details über Zulassungen](#)

SCHURTER Produkte sind grundsätzlich für den Einsatz im industriellen Umfeld ausgelegt. Sie verfügen über Zulassungen unabhängiger Prüfstellen gemäss nationaler und internationaler Normen.

Produkte mit spezifischen Eigenschaften und Anforderungen wie sie etwa im Bereich Automotive nach IATF 16949, der Medizintechnik gemäss ISO 13485 oder in der Luft- und Raumfahrt gefordert werden, können ausschliesslich mit kundenspezifischen, individuellen Vereinbarungen durch SCHURTER angeboten werden.

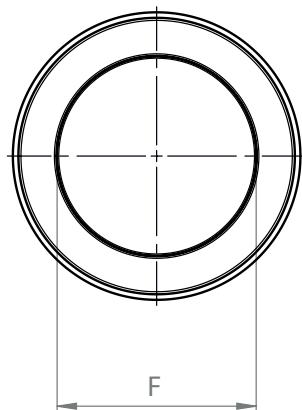
Konformitäten

Das Produkt ist konform mit folgenden Richtlinien

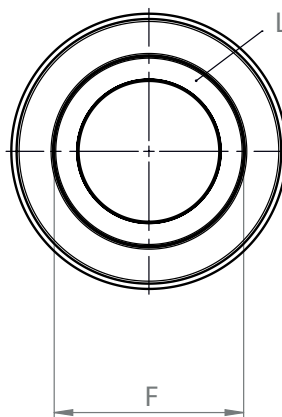
Identifikation	Details	Aussteller	Beschreibung
	CE-Konformitätserklärung	SCHURTER AG	Die CE-Kennzeichnung erklärt, dass das Produkt gemäss der EU-Vordnung 765/2008 den geltenden Anforderungen genügt, die in den Harmonisierungsrechtsvorschriften der Gemeinschaft über ihre Anbringung festgelegt sind.
	UKCA-Konformitätserklärung	SCHURTER AG	Die UKCA-Kennzeichnung erklärt, dass das Produkt gemäss dem Britischen Amendment zur Verordnung (EC) 765/2008 den geltenden Anforderungen genügt.
	RoHS	SCHURTER AG	Richtlinie RoHS 2011/65/EU, Ergänzung (EU) 2015/863
	REACH	SCHURTER AG	Am 1. Juni 2007 trat die Verordnung (EG) Nr. 1907/2006 zur Registrierung, Bewertung, Zulassung und Beschränkung chemischer Stoffe 1 (kurz: "REACH") in Kraft.

Dimension [mm]

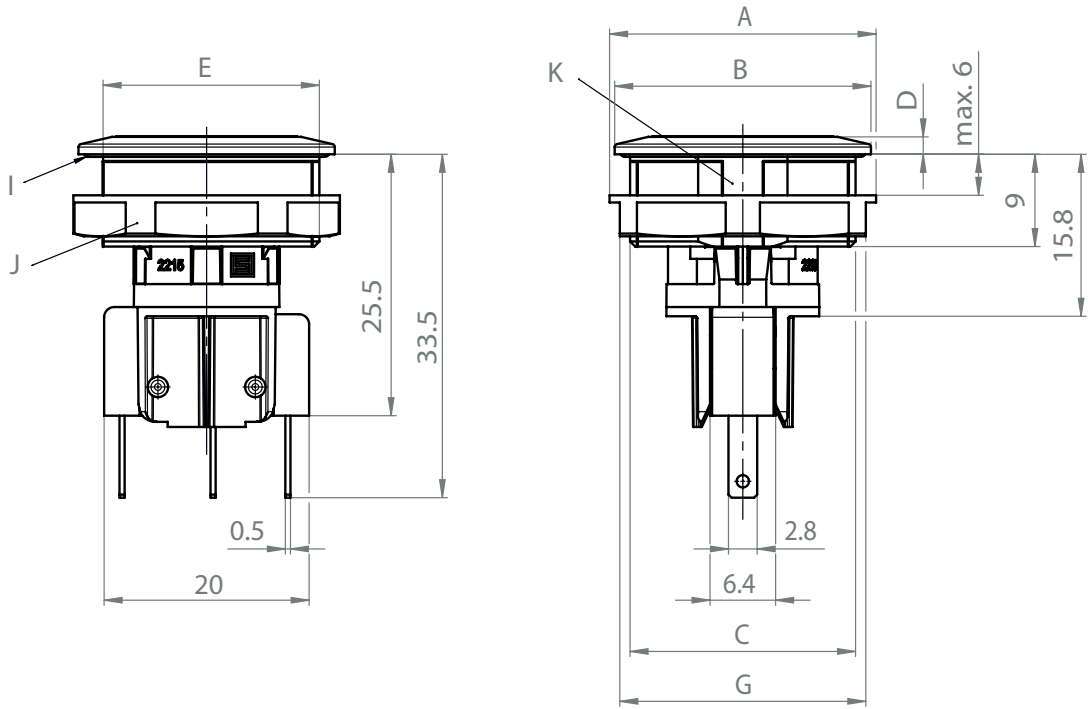
Unbeleuchtete Taster



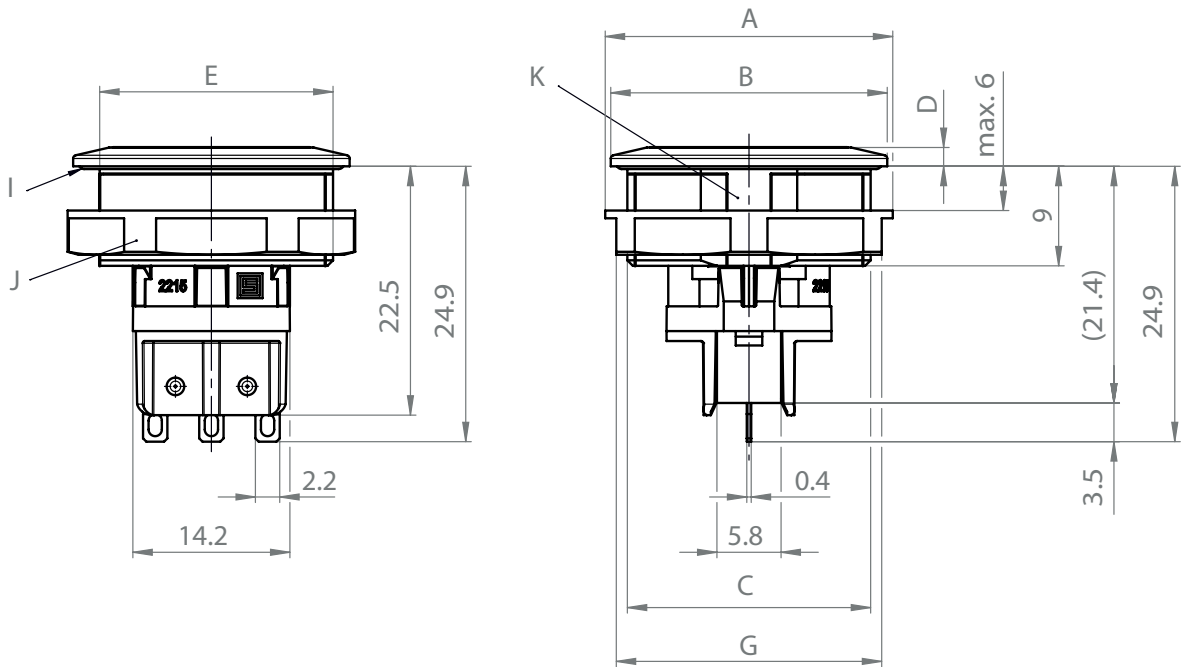
Unbeleuchtet

Unbeleuchtet
mit Farbring (RC)

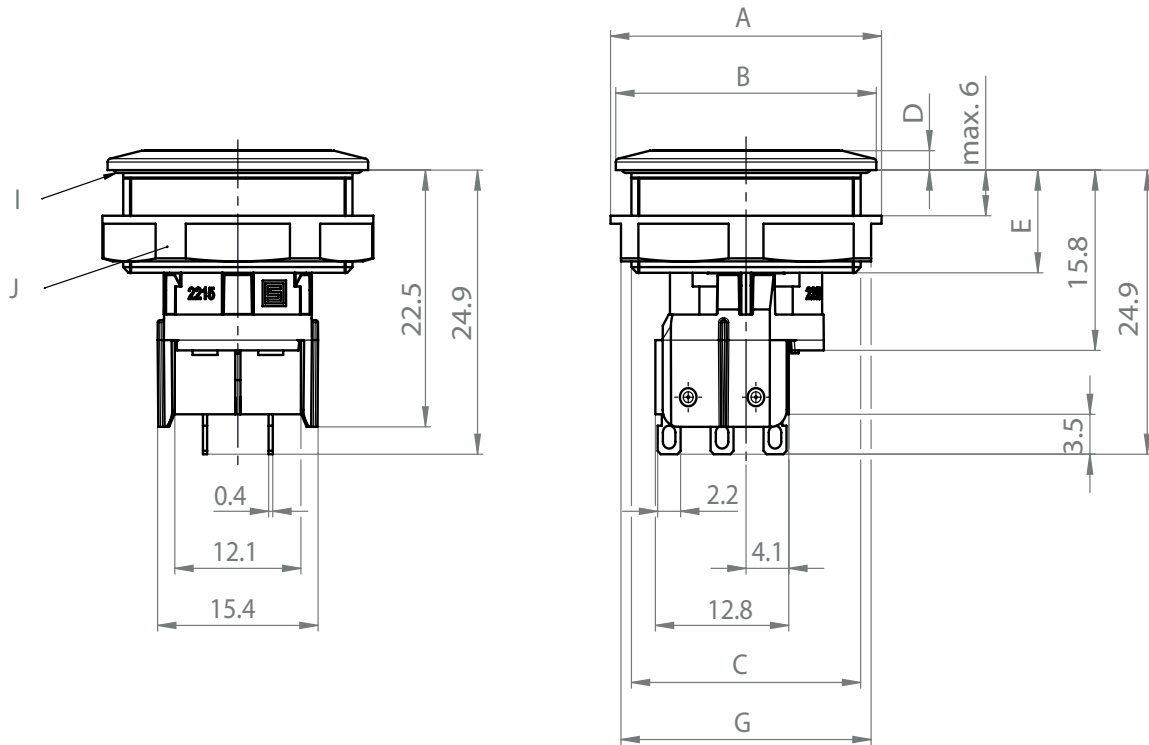
MSM II SPDT mit Mikroschalter und Steckanschlüssen



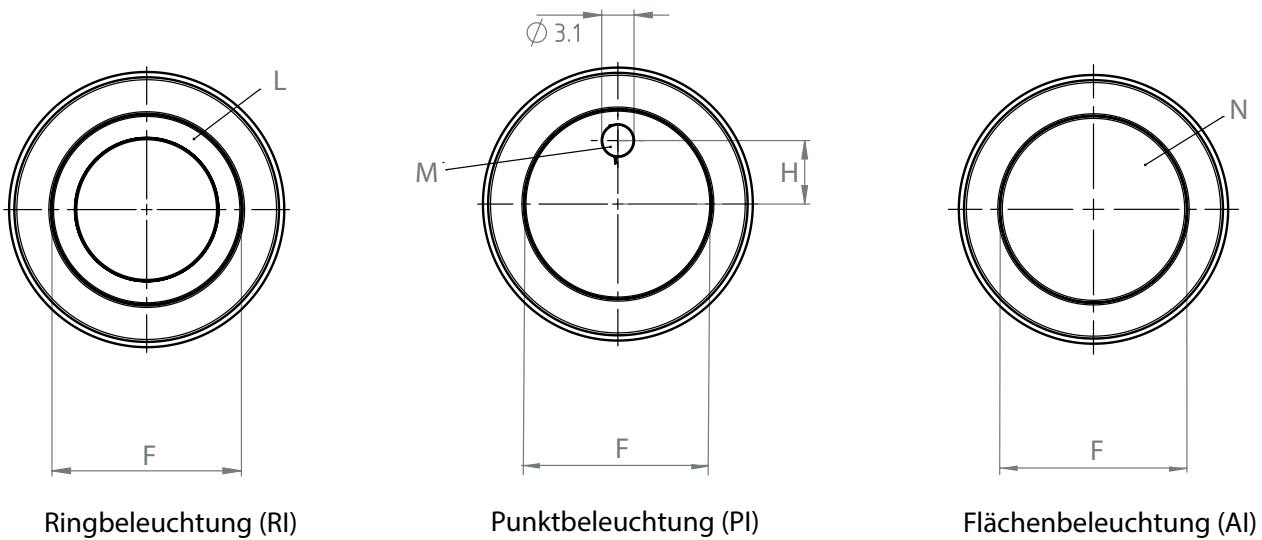
MSM II SPDT mit Subminiatur Mikroschalter und Lötanschlüssen



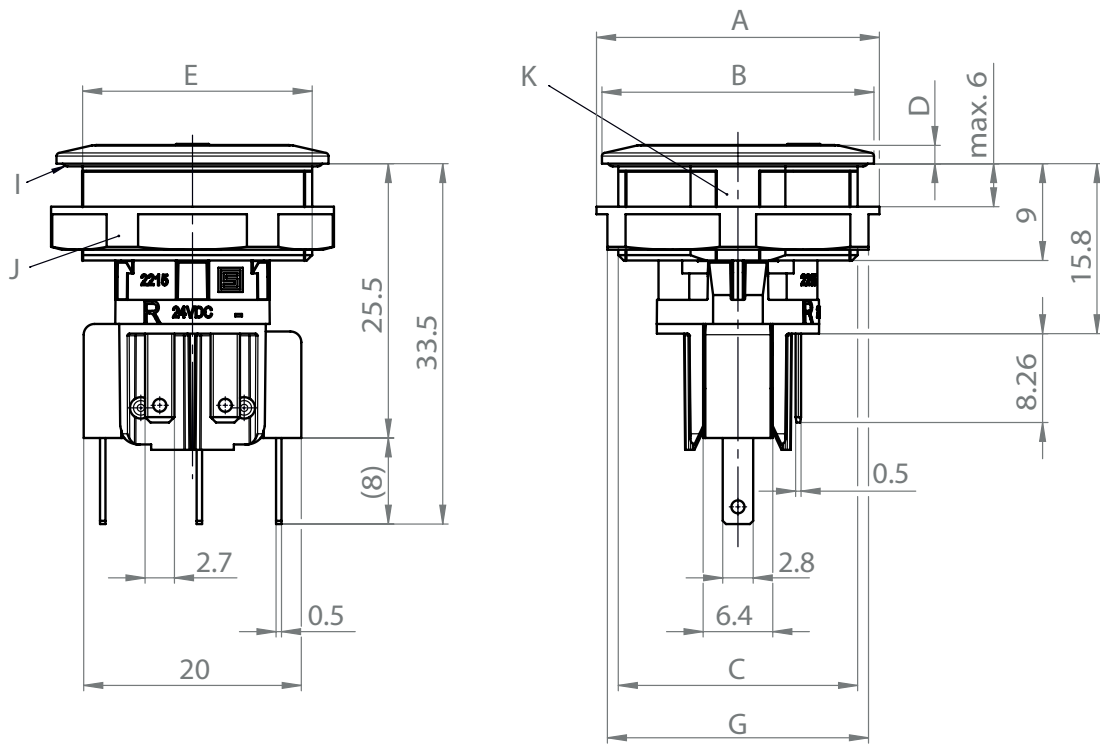
MSM II DPDT Subminiatur Mikroschalter



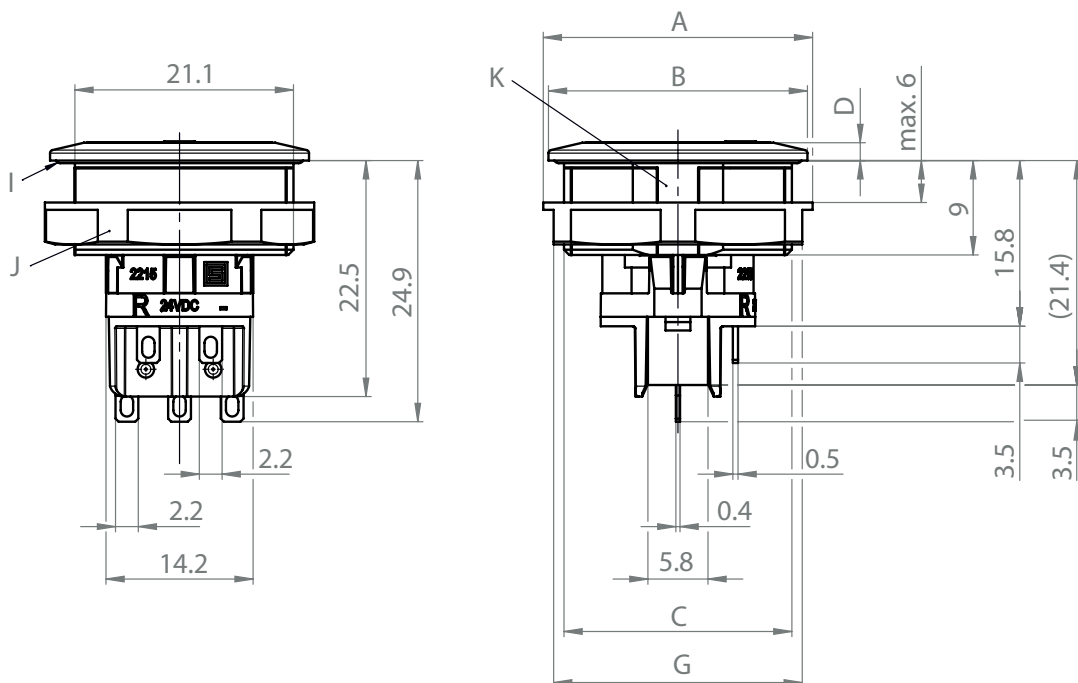
Beleuchtete Taster



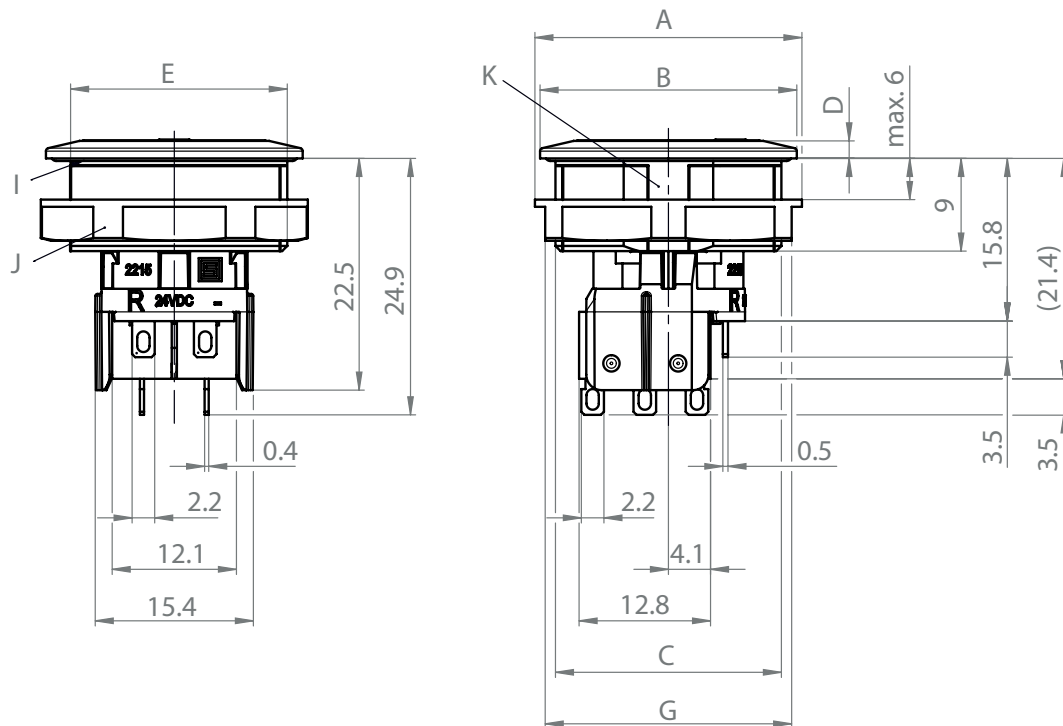
MSM II PI/RI SPDT mit Mikroschalter und Steckanschlüssen



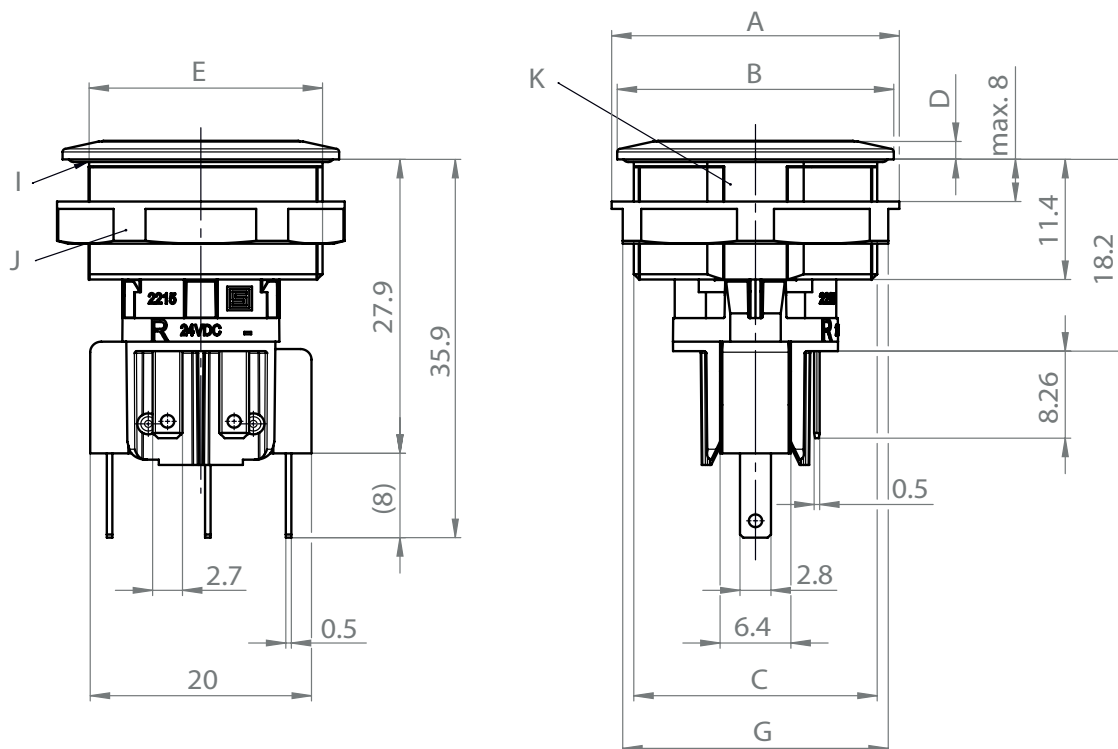
MSM II PI/RI SPDT mit Subminiatur Mikroschalter und Lötanschlüssen



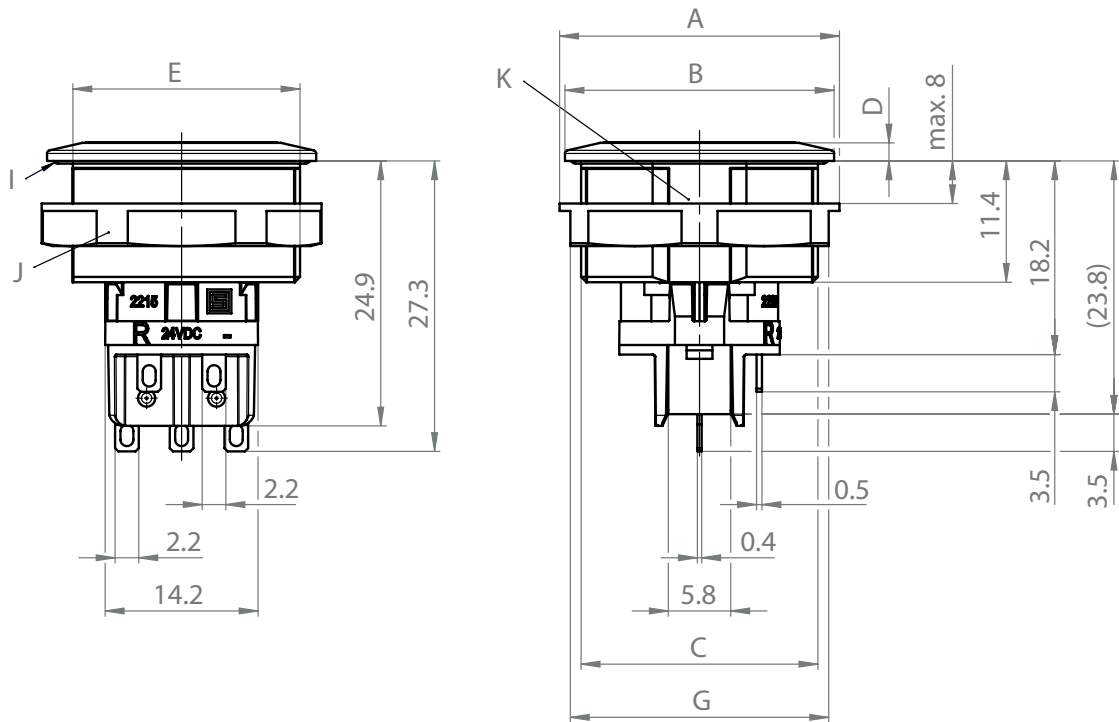
MSM II PI/RI DPDT mit Subminiatur Mikroschalter und Lötanschlüssen



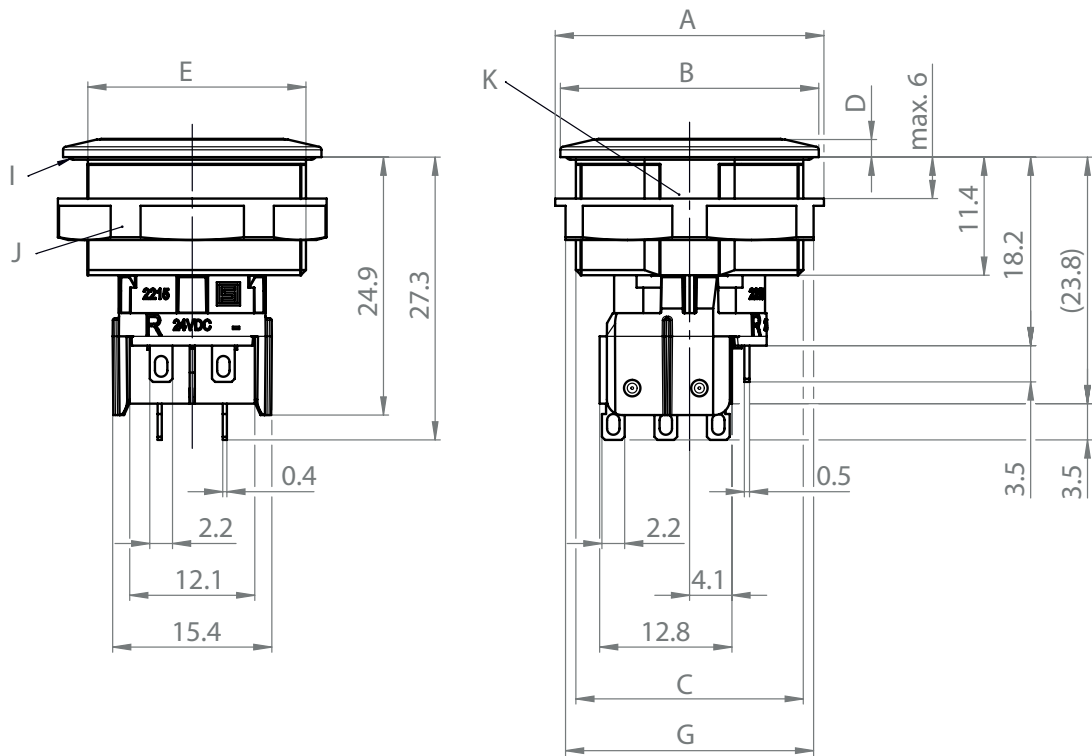
MSM II AI SPDT mit Mikroschalter und Steckanschlüssen



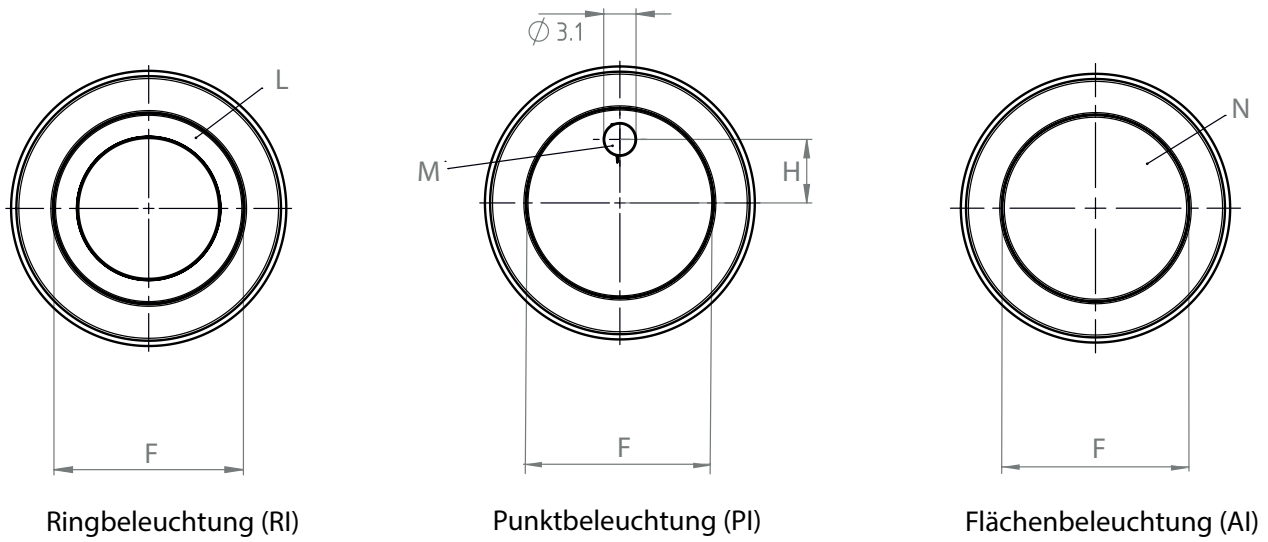
MSM II AI SPDT mit Subminiatur Mikroschalter und Lötanschlüssen



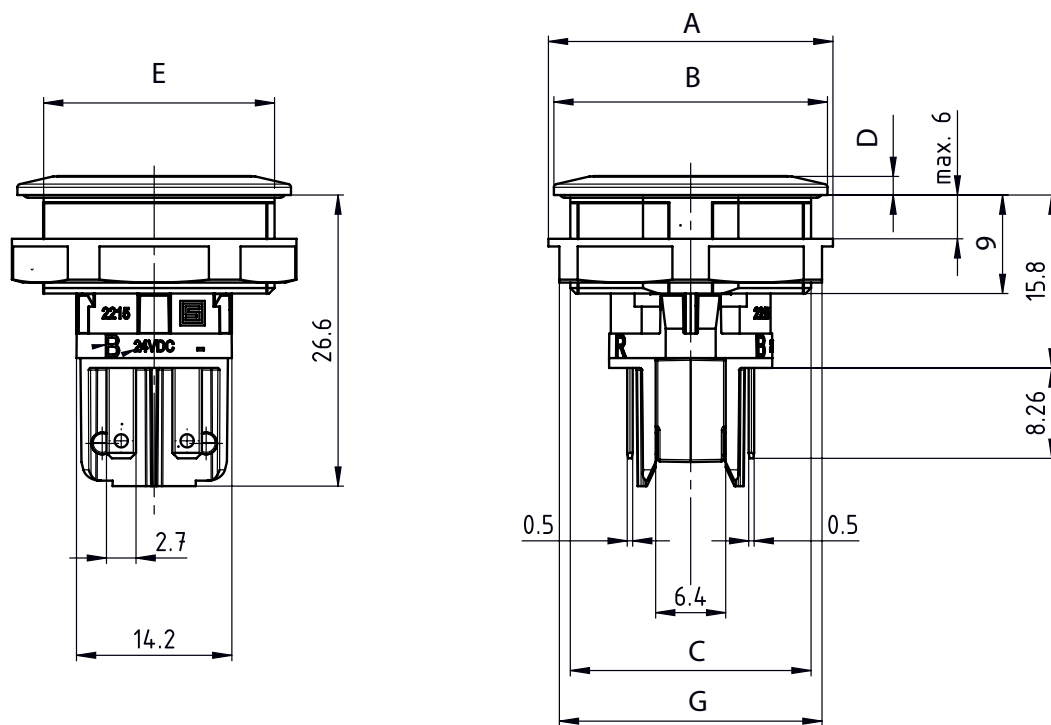
MSM II AI DPDT mit Subminiatur Mikroschalter und Lötanschlüssen



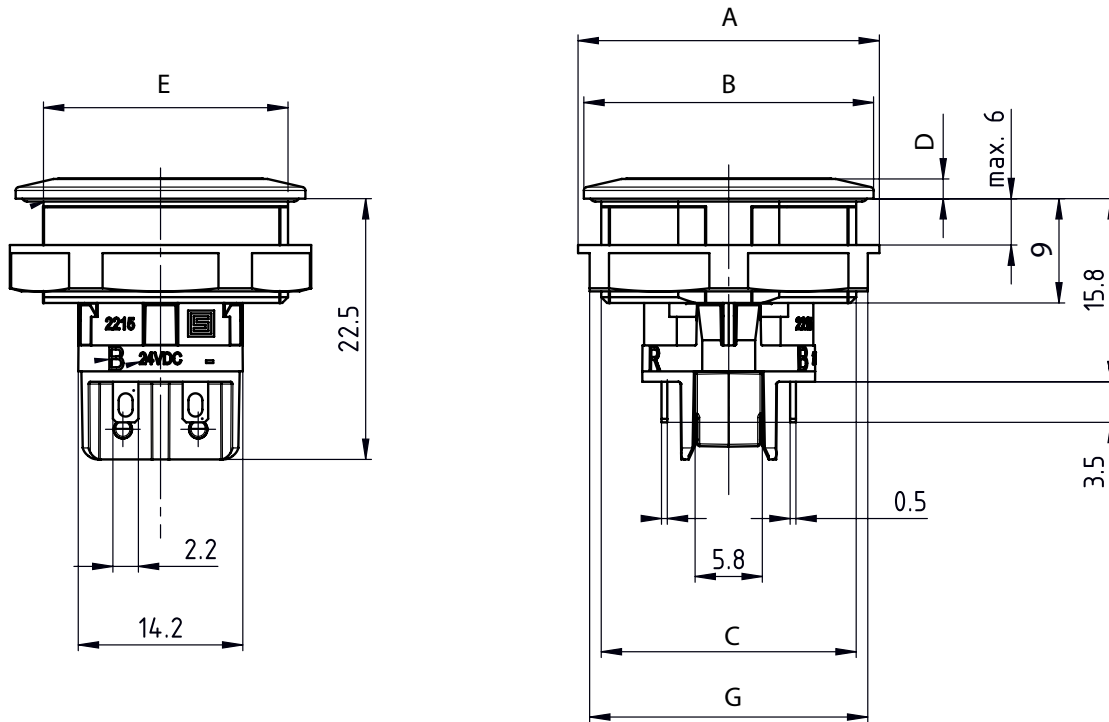
Anzeigeelement



MSM II Anzeigeelement mit Steckanschlüssen



MSM II Anzeigeelement mit Lötanschlüssen

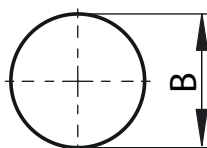
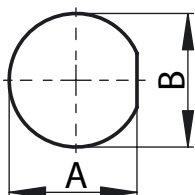


Durchmesser in mm	16	19	22	30
A	Ø20	Ø24	Ø26	Ø34.5
B	Ø19	Ø22	Ø25	Ø34
C	M16x1	M19x0.75	M22x1	M30x1.5
D	1.7	1.7	1.7	2
E	15.1	18.1	21.1	28.8
F Betätigerfläche/ Beleuchtungsfläche	Ø12.8	Ø15.8	Ø18	Ø25
G	SW19	SW22	SW24	SW32
H	4.3	5.3	6.05	8.4
I	O-Ring			
J	Mutter			
K	Verdrehschutz			
L	Ringbeleuchtung			
M	Punktbeleuchtung			
N	Flächenbeleuchtung			

Dimension

Mit Verdrehschutz werden alle beleuchteten und unbeleuchteten Produkte mit Symbol geliefert

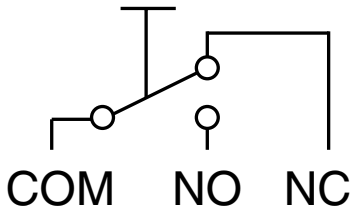
Ohne Verdrehschutz werden unbeleuchtete Taster geliefert



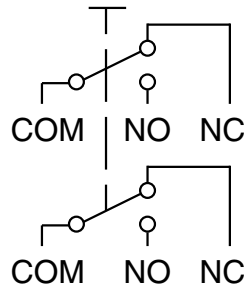
Durchmesser (mm)	A	B
16	15.15+0.05	16.1 +0.1
19	18.15+0.05	19.1 +0.1
22	21.15+0.05	22.1 +0.1
24	23.50+0.05	24.1 +0.1
30	28.85+0.05	30.1 +0.1

Schaltbilder

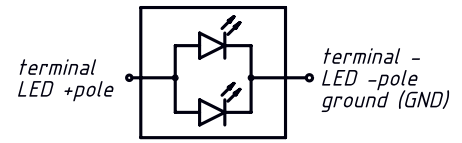
Schaltelement SPDT



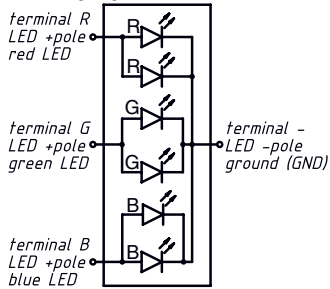
Schaltelement DPDT



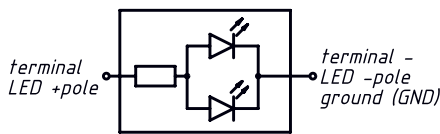
Beleuchtung einfarbig
 Anschlussbelegung ohne Vorwiderstand



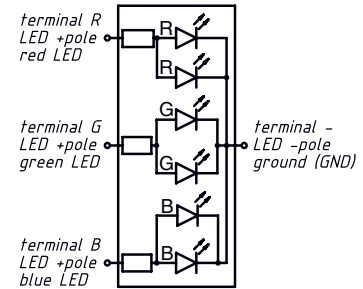
Beleuchtung RGB
 Anschlussbelegung ohne Vorwiderstand



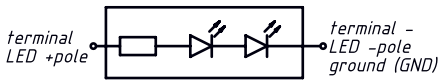
Beleuchtung einfarbig
 Anschlussbelegung mit Widerständen für 5 VDC



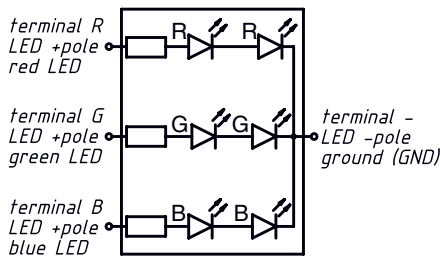
Beleuchtung RGB
 Anschlussbelegung mit Widerständen für RGB 5 VDC



Beleuchtung einfarbig
 Anschlussbelegung mit Widerständen für 12 VDC und 24 VDC



Beleuchtung RGB
 Anschlussbelegung mit Widerständen für RGB 12 VDC und 24 VDC



Beleuchtungsmöglichkeiten für RGB

Beleuchtungsart	Litze rot	Litze grün	Litze blau	Resultierende Farbe
Multicolor Einzelfarbe	x			Rot
Multicolor Einzelfarbe		x		Grün
Multicolor Einzelfarbe			x	Blau
Multicolor RGB Additiv 2	x	x		Gelb
Multicolor RGB Additiv 2	x		x	Magenta
Multicolor RGB Additiv 2		x	x	Cyan
Multicolor RGB Additiv 3	x	x	x	Weiss

Beleuchtung

Betriebsdaten	Durchlassstrom max.	Durchlassspannung bei 10 mA	Durchlassspannung max.
LED rot	25 mA	1,7 VDC	2,4 VDC
LED grün	25 mA	2,6 VDC	3,2 VDC
LED blau	25 mA	2,6 VDC	3,2 VDC

Mikroschalter

Mikroschalter	Kontaktmaterial	Schaltspannung	Schaltstrom	Nennschaltleistung	Lebensdauer	Durchgangswiderstand	Isolationswiderstand	Prellzeit
0.1 A, IP40	Au	max. 30 VDC	max. 0.1 A	3 W	0.2 Mio.	< 50 mΩ	> 100 MΩ	< 5 ms
0.1 A, IP67		max. 30 VDC	max. 0.1 A	25 W	0.05 Mio.			
5 A / 125 VAC bzw. 3 A / 250 VAC, IP40	Ag	max. 125 / 250 VAC	max. 5 / 3 A	750 W	0.2 Mio.	< 30 mΩ	> 100 MΩ	< 5 ms
6 A, IP67		max. 250 VAC	max. 5 A	1250 W	0.01 Mio.			
10 A, IP40	Ag	max. 250 VAC	max. 10 A	2500 W	0.05 Mio.	< 30 mΩ	> 100 MΩ	< 5 ms
10 A, IP67		max. 250 VAC	max. 10 A	2500 W	0.01 Mio.			

Subminiatur Mikroschalter

Subminiatur Mikroschalter	Kontaktmaterial	Schaltspannung	Schaltstrom	Nennschaltleistung	Lebensdauer	Durchgangswiderstand	Isolationswiderstand	Prellzeit
0.1 A, IP40	Au	max. 30 VDC	max. 0.1 A	3 W	0.1 Mio.	< 100 mΩ	> 100 MΩ	< 10 ms
3 A, IP40	Ag	max. 125 VAC	max. 3 A	375 W	0.03 Mio.	< 30 mΩ	> 100 MΩ	< 10 ms

Nummernschlüssel

M	S	M	II	-	19	-	MO	NX	A10	-	B	1	-	B	A0	-	A	-	PI	0GN	012	A0	-	S0	NC	B	-	S0	NC	NF	-	1	074	-	C									
				1					2					3					4					5	6	7					*	*					8					*	9	*

Durchmesser				1
16 mm ¹⁾	=			16
19 mm	=			19
22 mm	=			22
30 mm ²⁾	=			30

Schalt Funktion				2
Taster	=			MONX
Anzeigeelement	=			0000

Bauform				3
---------	--	--	--	---

Taster				
Taster mit Microswitch SPDT / Steckanschluss				
100 mA Gold Kontakt	=			A10-B1-AA0
3 A	=			03A-B1-BA0
5 A	=			05A-B1-BA0
6 A	=			06A-B1-BA0
10 A	=			10A-B1-BA0

Taster mit Subminiature SPDT / Lötanschluss				
100 mA Gold Kontakt	=			A10-B2-AE0
3 A	=			03A-B2-BE0

Taster mit Subminiature DPDT / Lötanschluss				
100 mA Gold Kontakt	=			A10-D3-AE0
3 A	=			03A-D3-BE0

Anzeigeelemente				
Anzeigeelement mit Steckanschluss	=			000-01-0-00
Anzeigeelement mit Lötanschluss	=			000-02-0-00

Microswitch Version				
IP40 (100 mA, 3 A, 5 A, 10 A)	=			A
IP67 (100 mA, 3 A, 6 A, 10 A)	=			B***

Beleuchtung / Aussehen				
Keine Beleuchtung	=			00
Keine Beleuchtung mit Farbring	=			RC
Flächenbeleuchtung	=			AI
Ringbeleuchtung	=			RI
Punktbeleuchtung	=			PI
Ringbeleuchtung Discreet/DeadFront	=			RD

Beleuchtung / Farbe				
Keine	=			000
Rot	=			0RD
Grün	=			0GN
Blau	=			0BL
Gelb	=			0YL
Weiss	=			0WT
Multicolor ¹⁾	=			RGB

- 1) Nicht erhältlich für DPDT
- 2) 30 mm Durchmesser nicht mit Flächenbeleuchtung erhältlich





* Die mit Stern markierten Werte hängen von den ausgewählten Eigenschaften ab.
 *** Alle Anzeigeelemente haben auch Rückseitig die Schutzklasse IP67

Versorgungsspannung LED				
Keine Beleuchtung	=			000
5 V	=			005
12 V	=			012
24 V	=			024
LED ohne Vorwiderstand	=			00R

Gehäusematerial und Farbe				
Edelstahl ^{1.4305} (Silber)	=			S0NC
Aluminium EN AW-6082 (3.3215) (Schwarz)	=			A0BK

Betätiger Material				
Edelstahl ^{1.4305} (Silber)	=			S0NC
Keramik (nur bei Edelstahl) (Weiss)	=			C0WT
Aluminium (nur bei RD Version) (Schwarz)	=			A0BK

Beschriftungsart				
Keine	=			0
Laserbeschriftung	=			1

Beschriftung				
Keine	=			000
Beschriftungssymbol				
STOP	=			057
ON	=			065
OFF	=			066
ON/OFF	=			071
START	=			072
	=			074
	=			075
	=			076
	=			077

weitere Beschriftungen auf Anfrage

Zubehör				
Sechskantmutter Kunststoff mit O-Ring	=			C

Edelstahlmutter können zusätzlich bestellt werden

0098.9260	Edelstahlmutter M16
0098.9250	Edelstahlmutter M19
0098.9253	Edelstahlmutter M22
0098.9216	Edelstahlmutter M30

Varianten

Durchmesser	Schaltstrom	Elektrischer Kontakt	Bauform	IP-Schutzgrad rückseitig	Beleuchtung	Beleuchtungs-farbe	Versorgungsspan-nung LED	Bestellnummer
16	100mA	SPDT	1)	IP40	unbeleuchtet	-	-	3-145-122
16	5A	SPDT	1)	IP40	unbeleuchtet	-	-	3-145-273
16	-	-	1)	IP67	RI	RGB	24	3-148-084
16	-	-	1)	IP67	RI	RGB	5	3-148-278
16	-	-	2)	IP67	RI	RGB	5	3-148-279
16	-	-	1)	IP67	AI	RGB	5	3-148-339
16	-	-	2)	IP67	AI	RGB	5	3-148-342
16	-	-	1)	IP67	RI	RGB	12	3-148-345
16	-	-	2)	IP67	RI	RGB	12	3-148-355
16	-	-	1)	IP67	AI	RGB	12	3-148-356
16	-	-	2)	IP67	AI	RGB	12	3-148-357
16	-	-	2)	IP67	RI	RGB	24	3-148-372
16	-	-	1)	IP67	AI	RGB	24	3-148-392
16	-	-	2)	IP67	AI	RGB	24	3-148-396
19	100mA	SPDT	1)	IP40	RI	rot	24VDC	3-145-448
19	100mA	SPDT	1)	IP40	AI	RGB	24VDC	3-145-539
19	5A	SPDT	1)	IP40	unbeleuchtet mit Farbring	rot	-	3-145-556
19	5A	SPDT	1)	IP40	unbeleuchtet mit Farbring	grün	-	3-145-559
19	5A	SPDT	1)	IP40	RI DeadFront	RGB	24VDC	3-145-567
19	3A	DPDT	3)	IP40	unbeleuchtet	-	-	3-145-766
19	3A	DPDT	3)	IP40	PI	grün	-	3-145-768
19	3A	DPDT	3)	IP40	PI	blau	-	3-146-007
19	-	-	1)	IP67	RI	RGB	5	3-148-398
19	-	-	1)	IP67	AI	RGB	5	3-148-400
19	-	-	2)	IP67	AI	RGB	5	3-148-401
19	-	-	1)	IP67	RI	RGB	12	3-148-412
19	-	-	2)	IP67	RI	RGB	12	3-148-413
19	-	-	1)	IP67	AI	RGB	12	3-148-414
19	-	-	2)	IP67	AI	RGB	12	3-148-415
19	-	-	1)	IP67	RI	RGB	24	3-148-416
19	-	-	2)	IP67	RI	RGB	24	3-148-417
19	-	-	1)	IP67	AI	RGB	24	3-148-418
19	-	-	2)	IP67	AI	RGB	24	3-148-419
19	-	-	2)	IP67	RI	RGB	5	3-148-420
22	5A	SPDT	1)	IP40	unbeleuchtet	-	-	3-145-478
22	10A	SPDT	1)	IP40	unbeleuchtet	-	-	3-145-479
22	100mA	SPDT	1)	IP40	RI	rot	24VDC	3-145-527
22	100mA	SPDT	1)	IP40	RI	blau	24VDC	3-145-534
22	100mA	SPDT	1)	IP40	RI	gelb	24VDC	3-145-535
22	100mA	SPDT	1)	IP40	RI	RGB	24VDC	3-145-546
22	100mA	SPDT	1)	IP40	RI DeadFront	RGB	24VDC	3-145-729
22	100mA	SPDT	1)	IP40	RI	rot	12VDC	3-145-731
22	100mA	SPDT	1)	IP40	RI	grün	12VDC	3-145-742
22	100mA	SPDT	1)	IP40	RI	rot	5VDC	3-145-746
22	100mA	SPDT	1)	IP40	RI	grün	5VDC	3-145-747
22	5A	SPDT	1)	IP40	RI	blau	5VDC	3-145-749
22	100mA	SPDT	1)	IP40	RI	weiss	5VDC	3-145-751
22	100mA	SPDT	1)	IP40	PI	blau	-	3-145-777
22	3A	DPDT	3)	IP40	unbeleuchtet	-	-	3-145-879

Durchmesser	Schaltstrom	Elektrischer Kontakt	Bauform	IP-Schutzgrad rückseitig	Beleuchtung	Beleuchtungs-farbe	Versorgungsspan-nung LED	Bestellnummer
22	100mA	SPDT	1)	IP40	AI	RGB	24VDC	3-145-891
22	3A	DPDT	3)	IP40	RI	weiss	24VDC	3-145-920
22	-	-	1)	IP67	RI	RGB	5	3-148-421
22	-	-	2)	IP67	RI	RGB	5	3-148-422
22	-	-	1)	IP67	AI	RGB	5	3-148-423
22	-	-	2)	IP67	AI	RGB	5	3-148-424
22	-	-	1)	IP67	RI	RGB	12	3-148-425
22	-	-	2)	IP67	RI	RGB	12	3-148-426
22	-	-	1)	IP67	AI	RGB	12	3-148-427
22	-	-	2)	IP67	AI	RGB	12	3-148-428
22	-	-	1)	IP67	RI	RGB	24	3-148-429
22	-	-	2)	IP67	RI	RGB	24	3-148-430
22	-	-	1)	IP67	AI	RGB	24	3-148-431
22	-	-	2)	IP67	AI	RGB	24	3-148-432
30	5A	SPDT	1)	IP40	unbeleuchtet	-	-	3-145-589
30	5A	SPDT	1)	IP40	RI DeadFront	RGB	24VDC	3-145-657
30	3A	DPDT	3)	IP40	RI	rot	24VDC	3-146-043
30	3A	DPDT	3)	IP40	RI	grün	24VDC	3-146-044
30	-	-	1)	IP67	RI	RGB	5	3-148-433
30	-	-	2)	IP67	RI	RGB	5	3-148-434
30	-	-	1)	IP67	RI	RGB	12	3-148-435
30	-	-	2)	IP67	RI	RGB	12	3-148-436
30	-	-	1)	IP67	RI	RGB	24	3-148-437
30	-	-	2)	IP67	RI	RGB	24	3-148-438

 Oft verkauft.

Sie können die Verfügbarkeit all unserer Produkte in Echtzeit prüfen: <https://www.schurter.com/de/info-center/support-tools/lagerbestand-distributor>

- 1) Microswitch SPDT / Anzeigeelement mit Steckanschlüssen
- 2) Subminiatur Switch SPDT / Anzeigeelement mit Lötanschlüssen
- 3) Subminiatur Switch DPDT mit Lötanschlüssen

Verpackungseinheit 10 St. Im Karton oder in Luftpolstertüten verpackt



Mutter, O-Ring und Mikroschalter sind im Lieferumfang enthalten